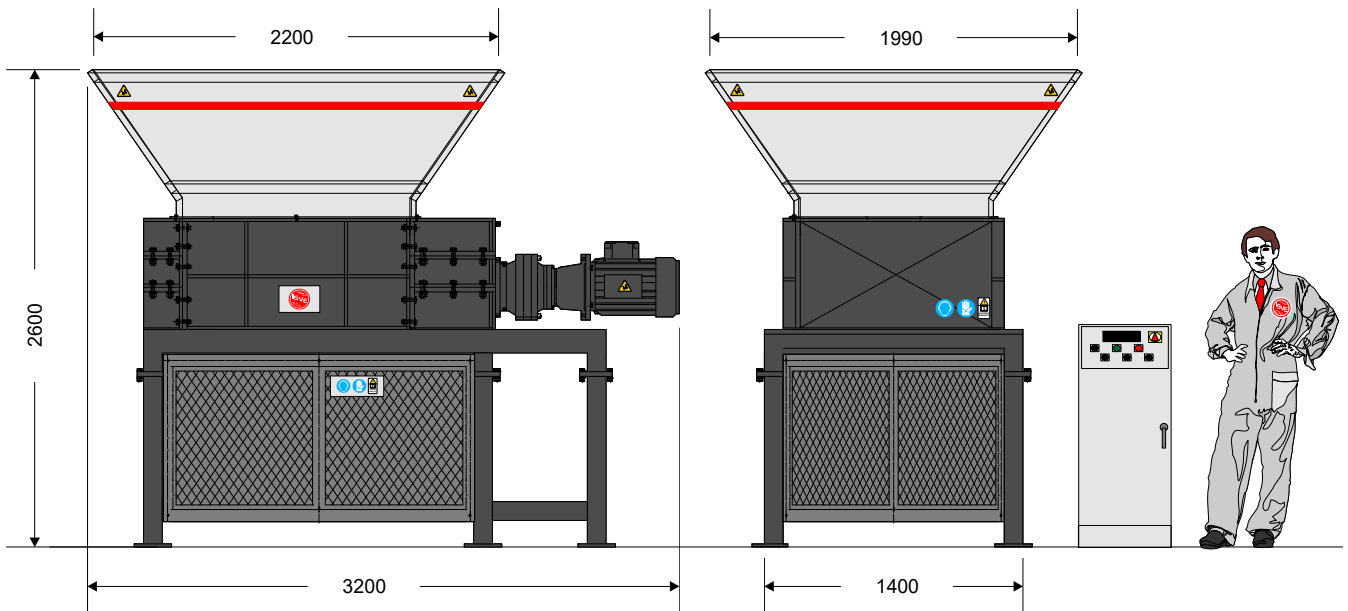


TRITOTUTTO 120/100S



Principali caratteristiche

camera di taglio	1000X1200 mm
potenza installata	44 KW (22 kW+22 kW) – 60 HP (30 + 30 HP)
trasmissione	ad ingranaggi
nr. alberi frese	2
nr. frese temperate (sp. 40 mm):	30
nr. alberi introduttori	2
nr. dischi introduttori	30
nr. medio giri frese/min	18
produzione	1,5-3 T/ora
dotazioni di sicurezza	arresto d'emergenza, contatto chiusura tramoggia

Accessori a richiesta

tramoggia intercambiabile
vaglio intercambiabile
basamento su misura

Note d'impiego

Trituratore "medio-pesante" molto polivalente, adatto per la triturazione di numerosi materiali di scarto anche voluminosi. Può essere inserita in linea per il funzionamento in continuo. Consigliata per la triturazione di pezzettame di legna anche di grosse dimensioni, bancali, stracci, plastica, pellame, pneumatici, carta, cartone, imballi, nastri di polietilene, film plastici, bottiglie in PET, contenitori in lamiera metallica, contenitori vari, tappezzeria, faesite, paraurti, bauletti, teloni cerati, documentazione cartacea, scarti plastici, materozze di inizio e fine estrusione, ecc.

TRITURATORE MOD. TRITO 120/100S**Caratteristiche del trituratore**

- Supporto in lamiera d'acciaio elettrosaldato di elevato spessore;
- Supporti per cuscinetti rulli a botte con sistema di tenuta contro polveri e liquidi;
- Piastre laterali antiusura intercambiabili, con intercapedine di separazione della camera di taglio dalle flange porta-cuscinetti;
- Alberi di elevato spessore con nr. 30 frese in acciaio speciale antiusura e nr. 30 dischi introduttori per facilitare la presa di corpi voluminosi;
- Spessore utensili 40 mm;
- Disposizione scalare denti fresa per una migliore presa e progressione di taglio;
- Nr. 2 riduttori epicicloidali con assi di rotazione paralleli all'asse fresa;
- Nr. 2 motori multi-tensione, multi-frequenza di primaria casa nazionale da 22 kW con classe di efficienza PREMIUM (IE3);
- Sistema di trasmissione in bagno d'olio con ingranaggi e pignoni in acciaio;
- Camera di taglio con dimensioni di mm. 1200X1000;
- Vaglio intercambiabile che determina la pezzatura del materiale macinato (opzionale);
- Tramoggia in lamiera elettrosaldato per il carico dall'alto;
- Base munita di nr. 3 reti di protezione con cancelletto frontale munito di micro di sicurezza.
- Peso: 6 t.

Caratteristiche del sistema di controllo

- Quadro elettrico a norme CEE, dotato di limitatore di coppia che inverte il moto delle frese nel caso in cui il carico di lavoro della macchina superi il valore impostato;
- PLC SIEMENS S7-1200 per il controllo di tutte le periferiche dell'impianto;
- Display touch screen 6 pollici a colori per la regolazione di tutti i parametri macchina;
- Software predisposto per il comando dei sistemi di carico, mulino raffinatori ed impianto aspirazione;
- Funzioni di controllo d'emergenza per l'arresto dell'impianto;
- ISVE MAINTENANCE PROGRAM: scadenziario delle manutenzioni segnalato su touch screen.
- PREDISPOSIZIONE PER SISTEMA TELEASSISTENZA E "SAFETY SERVER CONNECTION ISVE" (monitoraggio in tempo reale parametri macchina da server ISVE).
- Esecuzione a norme CE.